



Capítulo 9

Medidores de flujo

Medidores de flujo

Un medidor de caudal es un aparato que se coloca en las líneas por donde se mueve un fluido para obtener la velocidad o el caudal de la materia que está fluyendo.

FACTORES PARA LA ELECCIÓN DEL TIPO DE MEDIDOR DE FLUIDO

Rango: los medidores disponibles en el mercado pueden medir flujos desde varios mililitros por segundo (ml/s) para experimentos precisos de laboratorio hasta varios miles de metros cúbicos por segundo (m³/s) para sistemas de irrigación de agua o agua municipal o sistemas de drenaje. Para una instalación de medición en particular, debe conocerse el orden de magnitud general de la velocidad de flujo así como el rango de las variaciones esperadas.

Exactitud requerida: cualquier dispositivo de medición de flujo instalado y operado adecuadamente puede proporcionar una exactitud dentro del 5 % del flujo real. La mayoría de los medidores en el mercado tienen una exactitud del 2% y algunos dicen tener una exactitud de más del 0.5%. El costo es con frecuencia uno de los factores importantes cuando se requiere de una gran exactitud.

Pérdida de presión: debido a que los detalles de construcción de los distintos medidores son muy diferentes, éstos proporcionan diversas cantidades de pérdida de energía o pérdida de presión conforme el fluido corre a través de ellos. Excepto algunos tipos, los medidores de fluido llevan a cabo la medición estableciendo una restricción o un dispositivo mecánico en la corriente de flujo, causando así la pérdida de energía.

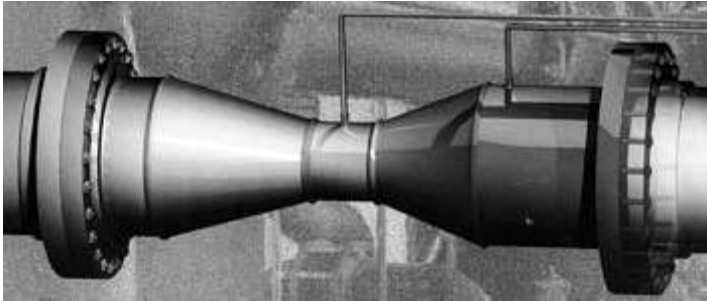
Tipo de fluido: el funcionamiento de algunos medidores de fluido se encuentra afectado por las propiedades y condiciones del fluido. Una consideración básica es si el fluido es un líquido o un gas. Otros factores que pueden ser importantes son la viscosidad, la temperatura, la corrosión, la conductividad eléctrica, la claridad óptica, las propiedades de lubricación y homogeneidad.

Calibración: se requiere de calibración en algunos tipos de medidores. Algunos fabricantes proporcionan una calibración en forma de una gráfica o esquema del flujo real versus indicación de la lectura. Algunos están equipados para hacer la lectura en forma directa con escalas calibradas en las unidades de flujo que se deseen. En el caso del tipo más básico de los medidores, tales como los de cabeza variable, se han determinado formas geométricas y dimensiones estándar para las que se encuentran datos empíricos disponibles. Estos datos relacionan el flujo con una variable fácil de medición, tal como una diferencia de presión o un nivel de fluido.

1. MEDIDORES DE CABEZA VARIABLE

El principio básico de estos medidores es que cuando una corriente de fluido se restringe, su presión disminuye por una cantidad que depende de la velocidad de flujo a través de la restricción, por lo tanto la diferencia de presión entre los puntos

antes y después de la restricción puede utilizarse para indicar la velocidad del flujo. Los tipos más comunes de medidores de cabeza variable son el tubo Venturi, la placa orificio y el tubo de flujo de tobera.



El Tubo Venturi.

El Tubo de Venturi fue creado por el físico e inventor italiano Giovanni Battista Venturi (1.746 – 1.822). Fue profesor en Módena y Pavía. En Paris y Berna, ciudades donde vivió mucho tiempo, estudió cuestiones teóricas relacionadas con el calor, óptica e hidráulica.

En este último campo fue que descubrió el tubo que lleva su nombre. Según él este era un dispositivo para medir el gasto de un fluido, es decir, la cantidad de flujo por unidad de tiempo, a partir de una diferencia de presión entre el lugar por donde entra la corriente y el punto, calibrable, de mínima sección del tubo, en donde su parte ancha final actúa como difusor.

DEFINICIÓN

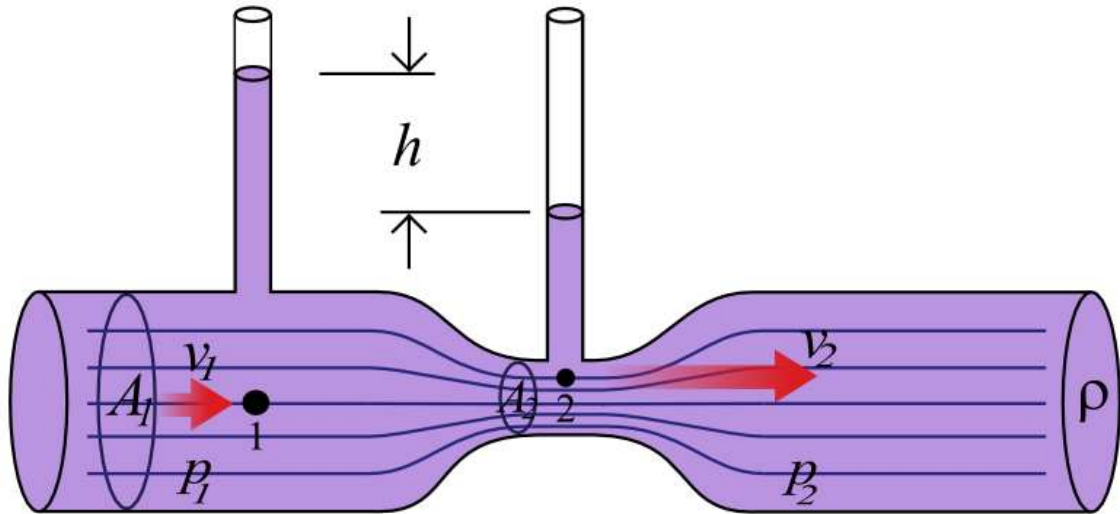
El Tubo de Venturi¹ es un dispositivo que origina una pérdida de presión al pasar por él un fluido. En esencia, éste es una tubería corta recta, o garganta, entre dos tramos cónicos. La presión varía en la proximidad de la sección estrecha; así, al colocar un manómetro o instrumento registrador en la garganta se puede medir la caída de presión y calcular el caudal instantáneo, o bien, uniéndola a un depósito carburante, se puede introducir este combustible en la corriente principal.

Las dimensiones del Tubo de Venturi para medición de caudales, tal como las estableció Clemens Herschel², son por lo general las que indica la figura 1. La entrada es una tubería corta recta del mismo diámetro que la tubería a la cual va unida.

El cono de entrada, que forma el ángulo α_1 , conduce por una curva suave a la garganta de diámetro d_2 . Un largo cono divergente, que tiene un ángulo α_2 , restaura la presión y hace expansionar el fluido al pleno diámetro de la tubería. El diámetro de la garganta varía desde un tercio a tres cuartos del diámetro de la tubería.

¹ Este efecto, demostrado en 1797, recibe su nombre del físico italiano Giovanni Battista Venturi (1746-1822).

² Este medidor fue inventado por Clemens Herschel en 1881 y lleva el nombre de Venturi por el científico italiano que fue el primero en experimentar en tubos divergentes.



La presión que precede al cono de entrada se transmite a través de múltiples aberturas a una abertura anular llamada anillo piezométrico. De modo análogo, la presión en la garganta se transmite a otro anillo piezométrico. Una sola línea de presión sale de cada anillo y se conecta con un manómetro o registrador. En algunos diseños los anillos piezométricos se sustituyen por sencillas uniones de presión que conducen a la tubería de entrada y a la garganta.

La principal ventaja del Venturi estriba en que sólo pierde un 10 - 20% de la diferencia de presión entre la entrada y la garganta. Esto se consigue por el cono divergente que desacelera la corriente.

Es importante conocer la relación que existe entre los distintos diámetros que tiene el tubo, ya que dependiendo de los mismos es que se va a obtener la presión deseada a la entrada y a la salida del mismo para que pueda cumplir la función para la cual está construido.

Esta relación de diámetros y distancias es la base para realizar los cálculos para la construcción de un Tubo de Venturi y con los conocimientos del caudal que se desee pasar por él.

Deduciendo se puede decir que un Tubo de Venturi típico consta, como ya se dijo anteriormente, de una admisión cilíndrica, un cono convergente, una garganta y un cono divergente. La entrada convergente tiene un ángulo incluido de alrededor de 21° , y el cono divergente de 7° a 8° .

La finalidad del cono divergente es reducir la pérdida global de presión en el medidor; su eliminación no tendrá efecto sobre el coeficiente de descarga. La presión se detecta a través de una serie de agujeros en la admisión y la garganta; estos agujeros conducen a una cámara angular, y las dos cámaras están conectadas a un sensor de diferencial de presión.

FUNCIONAMIENTO DE UN TUBO DE VENTURI

En el Tubo de Venturi el flujo desde la tubería principal en la sección 1 se hace acelerar a través de la sección angosta llamada garganta, donde disminuye la presión del fluido. Después se expande el flujo a través de la porción divergente al mismo diámetro que la tubería principal. En la pared de la tubería en la sección 1 y en la pared de la garganta, a la cual llamaremos sección 2, se encuentran ubicados ramificadores de presión. Estos se encuentran unidos a los dos lados de un manómetro diferencial de tal forma que la deflexión h es una indicación de la diferencia de presión $p_1 - p_2$. Por supuesto, pueden utilizarse otros tipos de medidores de presión diferencial.

La ecuación de la energía y la ecuación de continuidad pueden utilizarse para derivar la relación a través de la cual podemos calcular la velocidad del flujo. Utilizando las secciones 1 y 2 en la fórmula 2 como puntos de referencia, podemos escribir las siguientes ecuaciones:

$$\frac{P_1}{\rho} + Z_1 \frac{g}{gc} + \frac{u_1^2}{2gc} - \frac{\sum F}{M} = \frac{P_2}{\rho} + Z_2 \frac{g}{gc} + \frac{u_2^2}{2gc} \quad (1)$$

$$Ca = A_1 u_1 = A_2 u_2 \quad (2)$$

Estas ecuaciones son válidas solamente para fluidos incomprensibles, en el caso de los líquidos. Para el flujo de gases, debemos dar especial atención a la variación del peso específico γ con la presión. La reducción algebraica de las ecuaciones 1 y 2 es como sigue:

$$\frac{u_2^2 - u_1^2}{2gc} = \frac{P_2 - P_1}{\rho} + (Z_1 - Z_2) \frac{g}{gc} - \frac{\sum F}{M}$$

$$\frac{u_2^2 - u_1^2}{2gc} = 2gc \left(\frac{P_2 - P_1}{\rho} + (Z_1 - Z_2) \frac{g}{gc} - \frac{\sum F}{M} \right)$$

Pero:

$$u_1^2 = u_2^2 \left(\frac{A_2}{A_1} \right)^2$$

Por consiguiente tenemos que:

$$u_2^2 \left[1 - \left(\frac{A_2}{A_1} \right)^2 \right] = 2gc \left[\left(\frac{P_1 - P_2}{\rho} \right) + (Z_1 - Z_2) \frac{g}{gc} - \frac{\sum F}{M} \right]$$

$$u_2 = \sqrt{\frac{2gc \left[\left(\frac{P_1 - P_2}{\rho} \right) + (Z_1 - Z_2) \frac{g}{gc} - \frac{\sum F}{M} \right]}{1 - \left(\frac{A_2}{A_1} \right)^2}} \quad (3)$$

Se pueden llevar a cabo dos simplificaciones en este momento. Primero, la diferencia de elevación ($Z_1 - Z_2$) es muy pequeña, aun cuando el medidor se encuentre instalado en forma vertical. Por lo tanto, se desprecia este término. Segundo, el término $\frac{\Sigma F}{M}$ es la pérdida de la energía del fluido conforme este corre de la sección 1 a la sección 2.

El valor $\frac{\Sigma F}{M}$ debe determinarse en forma experimental. Pero es más conveniente modificar la ecuación (3) eliminando $\frac{\Sigma F}{M}$ e introduciendo un coeficiente de descarga C_v :

$$u_2 = C_v \sqrt{\frac{2gc \left(\frac{P_1 - P_2}{\rho} \right)}{1 - \left(\frac{A_2}{A_1} \right)^2}} \quad (4)$$

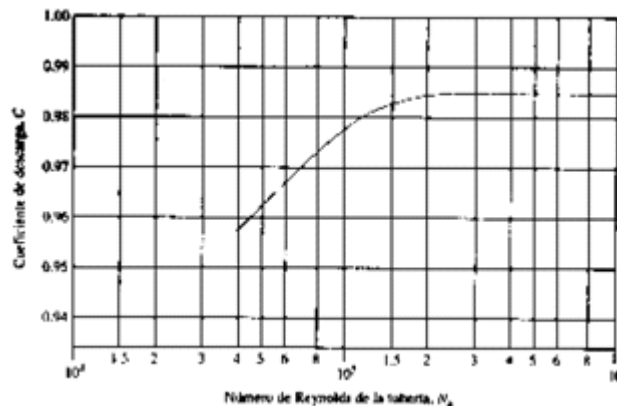
La ecuación (4) puede utilizarse para calcular la velocidad de flujo en la garganta del medidor. Sin embargo, usualmente se desea calcular la velocidad de flujo del volumen.

Puesto que, tenemos: $Ca = A_2 u_2$

Entonces:

$$Ca = A_2 C_v \sqrt{\frac{2gc \left(\frac{P_1 - P_2}{\rho} \right)}{1 - \left(\frac{A_2}{A_1} \right)^2}} \quad (5)$$

El valor del coeficiente C_v depende del número de Reynolds del flujo y de la geometría real del medidor. La siguiente figura muestra una curva típica de C_v Vs número de Reynolds en la tubería principal.



La experiencia recomienda que $C = 0.984$ para un Tubo Venturi fabricado o fundido con las siguientes condiciones:

$$100mm \leq D \leq 1200mm$$

$$4pulg \leq D \leq 48pulg$$

$$0.30 \leq \beta \leq 0.75$$

$$2 \times 10^5 \leq N_R \leq 6 \times 10^6$$

(en la tubería principal)

donde β se define como el coeficiente del diámetro de la garganta y el diámetro de la sección de la tubería principal.

Esto es.

$$\beta = d/D$$

Para un Tubo Vénturi maquinado, se recomienda que $C = 0.995$ para las condiciones siguientes:

$$50mm \leq D \leq 250mm$$

$$2pulg \leq D \leq 10pulg$$

$$0.30 \leq \beta \leq 0.75$$

$$2 \times 10^5 \leq N_R \leq 2 \times 10^6$$

La ecuación (5) se utiliza para la boquilla de flujo y para el orificio, así como también para el Tubo de Venturi.

Para gases la ecuación anterior debe modificarse mediante un factor empírico, que para el caso del comportamiento ideal es:

$$Y = 1 - \frac{0.41 + 0.35 \left(\frac{D_o}{D_2}\right)^4}{k} \left(\frac{P_2 - P_1}{P_1}\right)$$

Siendo k la relación de las capacidades caloríficas a presión y volumen constantes.

$$k = \frac{C_v}{C_p}$$

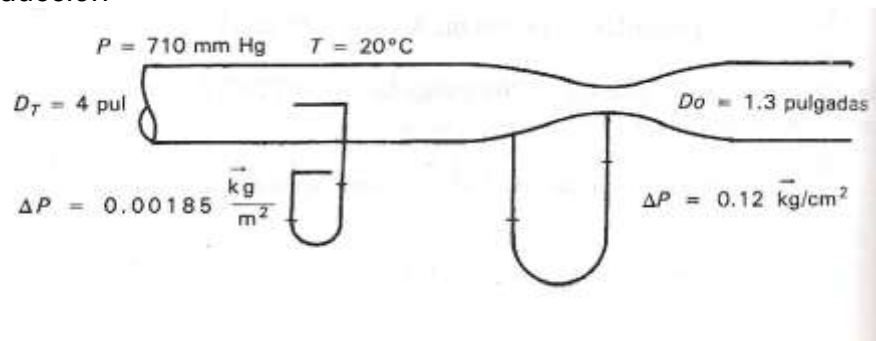
Por lo tanto:

$$Ca = A_2 C_v \sqrt{\frac{2gc \left(\frac{P_1 - P_2}{\rho}\right)}{1 - \left(\frac{A_2}{A_1}\right)^2}} Y$$

Ejemplo.1

Una corriente de nitrógeno seco a $20^\circ C$ y 710 mm de Hg de presión fluye a través de una tubería de 4 pulgadas con caudal constante. Calcule el caudal si se dispone de un tubo Venturi con una garganta de 1.3 pulgadas, siendo la caída de presión de 0.12 kg fuerza / cm^2 .

1. Traducción



2.- Planteamiento.

2.1.- Ecuaciones del Venturi

$$Ca = A_2 C_v \sqrt{\frac{2gc \left(\frac{P_1 - P_2}{\rho} \right)}{1 - \left(\frac{A_2}{A_1} \right)^2}} Y$$

3.- Cálculos.

3.1.- Densidad

$$\rho = \frac{28 \times 710}{760 \times 0.082 \times 293} = 1.088 \frac{\text{kg}}{\text{m}^3}$$

3.2.- Factor Y

$$K=1.4$$

$$Y = 1 - \frac{0.41 + 0.35 \left(\frac{1.3}{4} \right)^4}{1.4} \frac{0.12 \times 760}{710} = 0.962$$

3.3.- Caudal en el Venturi.

$$Ca = 0.98(0.962) \times 1.3 \times (0.0254)^2 \times \sqrt{\frac{2 \times 9.81 \times 1200}{1.008 \left[1 - \left(\frac{1.3}{4} \right)^4 \right]}}$$

$$Ca = 0.119367 \text{ m}^3/\text{s}$$

4.- Resultado.

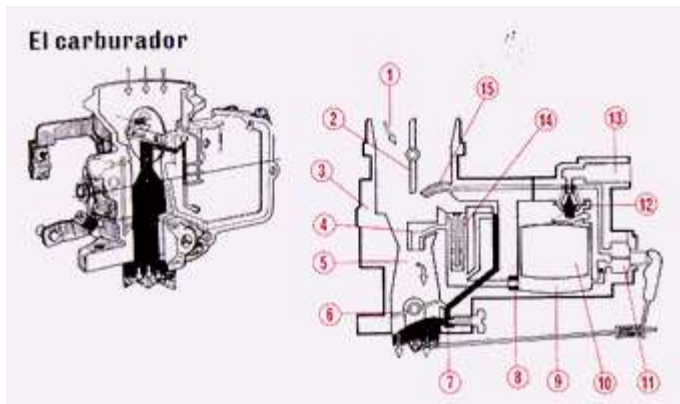
El caudal medido por el Venturi es de 0.119367 m³/s

APLICACIONES TECNOLÓGICAS DE UN TUBO DE VENTURI

El Tubo Venturi puede tener muchas aplicaciones entre las cuales se pueden mencionar:

En la Industria Automotriz: en el carburador del carro, el uso de éste se puede observar en lo que es la Alimentación de Combustible.

Los motores requieren aire y combustible para funcionar. Un litro de gasolina necesita aproximadamente 10.000 litros de aire para quemarse, y debe existir algún mecanismo dosificador que permita el ingreso de la mezcla al motor en la proporción correcta. A ese dosificador se le denomina carburador, y se basa en el principio de Venturi: al variar el diámetro interior de una tubería, se aumenta la velocidad del paso de aire.

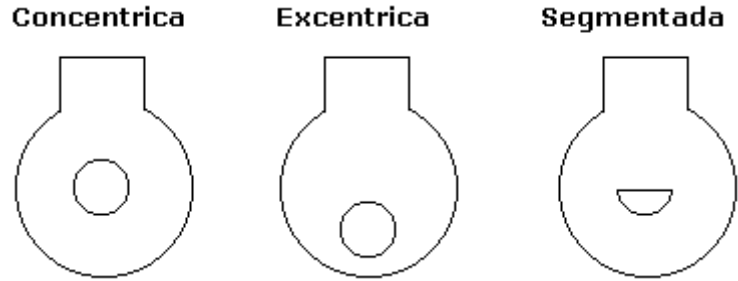


Medidor de Placa de orificio

Cuando una placa se coloca en forma concéntrica dentro de una tubería, esta provoca que el flujo se contraiga de repente conforme se aproxima al orificio y después se expande de repente al diámetro total de la tubería. La corriente que fluye a través del orificio forma una vena contracta y la rápida velocidad del flujo resulta en una disminución de presión hacia abajo desde el orificio.

El valor real del coeficiente de descarga C_o depende de la ubicación de las ramificaciones de presión, igualmente es afectado por las variaciones en la geometría de la orilla del orificio. El valor de C_o es mucho más bajo que el del tubo Venturi o la boquilla de flujo puesto que el fluido se fuerza a realizar una contracción repentina seguida de una expansión repentina.

Algunos tipos de placas orificios son los siguientes:



La concéntrica sirve para líquidos, la excéntrica para los gases donde los cambios de presión implican condensación, cuando los fluidos contienen un alto porcentaje de gases disueltos.

Son dispositivos que consisten en una reducción en la sección de flujo de una tubería, de modo que se produzca una caída de presión, a consecuencia del aumento de velocidad.

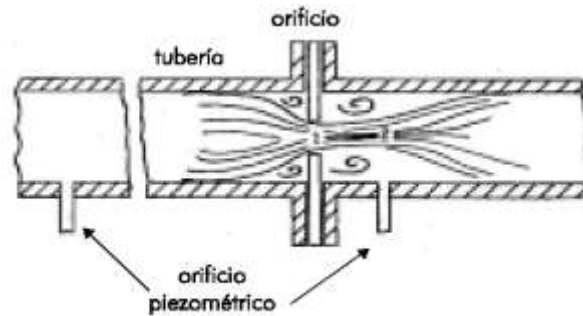


Fig. 1 Medidor de Orificio

Haciendo un balance de energía entre el orificio (punto 1) y la sección posterior al orificio (punto 2), despreciando las pérdidas por fricción tenemos:

$$\frac{v_1^2}{2g_c} + \frac{P_1}{\rho} = \frac{v_2^2}{2g_c} + \frac{P_2}{\rho} \dots(1)$$

Para un fluido incompresible y de la ecuación de continuidad:

$$v_2 = v_1 \left(\frac{D_1}{D_2} \right)^2 \dots\dots\dots(2)$$

Sustituyendo 2 en 1:

$$\frac{1}{2g_c} \left\{ v_1^2 - v_1^2 \left[\frac{D_1}{D_2} \right]^4 \right\} = -\frac{\Delta P}{\rho} \quad \text{.....(3)}$$

Despejando v_1 y sabiendo que $D_1 = \text{Dorificio}$

$$v_1 = \sqrt{\frac{2g_c(-\Delta P / \rho)}{1 - (D_0 / D_2)^4}} \quad \text{.....(4)}$$

En caso de que se consideren las pérdidas de fricción, es necesario agregar el coeficiente de orificio C_o , teniendo lo siguiente:

$$v_1 = C_o \sqrt{\frac{2g_c(-\Delta P / \rho)}{1 - (D_0 / D_2)^4}} \quad \text{....(5)}$$

Siendo v_1 : velocidad en el orificio.
Si se requiere conocer el Caudal:

$$Ca = C_o \frac{\pi D_0^2}{4} \sqrt{\frac{2g_c(-\Delta P / \rho)}{1 - (D_0 / D_2)^4}} \quad \text{.....(6)}$$

C_o : Coeficiente de orificio o coeficiente de descarga para el caudal. Este coeficiente varía entre 0.6 y 0.62 para orificios concéntricos de bordes afilados y si el Número de Reynolds es mayor de 20 000 y si la toma posterior está en la vena contracta.

D_0 : Diámetro de orificio.

D_2 : Diámetro de la tubería.

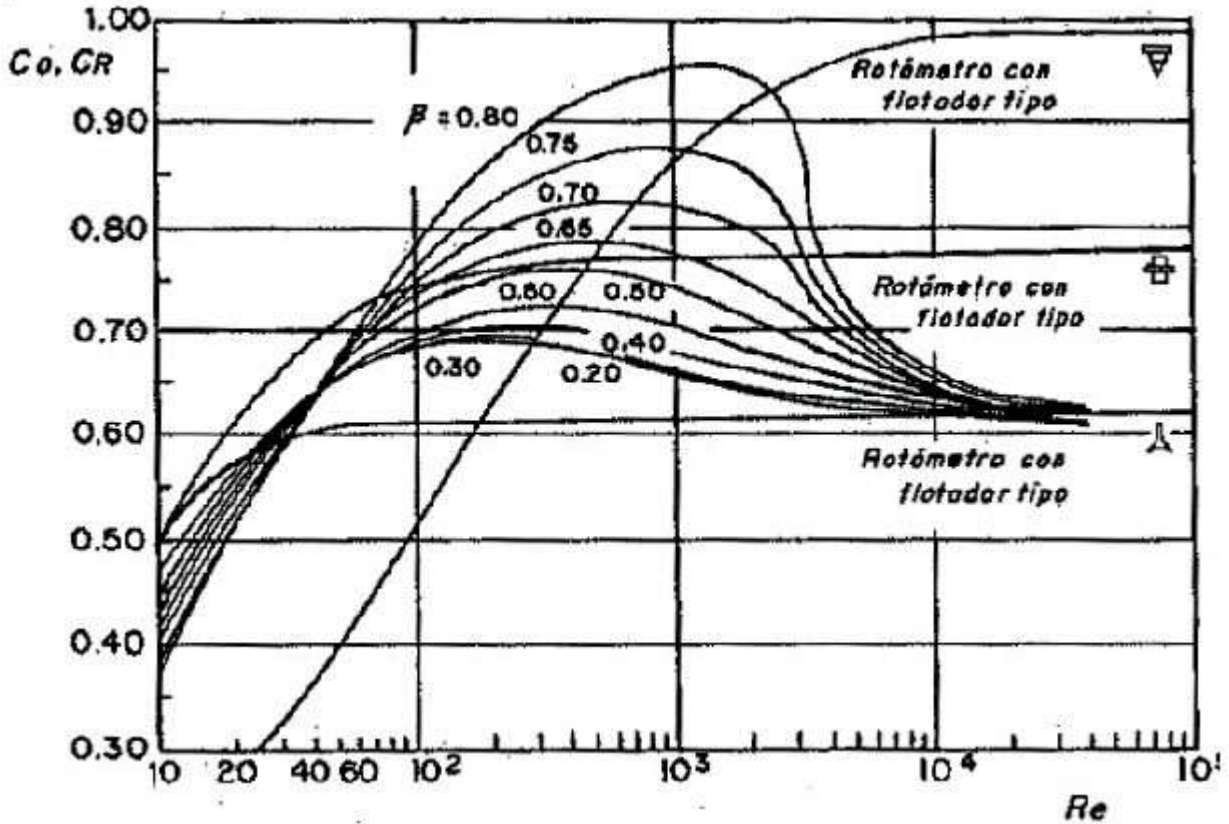


Fig. 2 Coeficientes de descarga para Orificios y Rotámetros.

Usualmente el diámetro del orificio está entre 50 y 76% del diámetro de la tubería. La toma corriente arriba debe quedar a una distancia correspondiente a un diámetro de la tubería de la cara del orificio y la de corriente abajo a una distancia de 0.5 del mismo diámetro, D_2 .

En los medidores instalados la manera más simple de obtener la caída de presión consiste en el empleo de un manómetro diferencial en "U".

La pérdida de carga o pérdidas permanentes por fricción se obtienen por:

$$\Delta P_{\text{permanente}} = \Delta P_{\text{medido}} \left[1 - \left(D_0 / D_2 \right)^2 \right] \dots(7)$$

Para gases la ecuación debe modificarse mediante un factor empírico que, para el caso de comportamiento ideal es:

$$Y = 1 - \frac{0.4 + 0.35 \left(D_0 / D_2 \right)^4 (P_2 - P_1)}{K P_2} \dots(8)$$

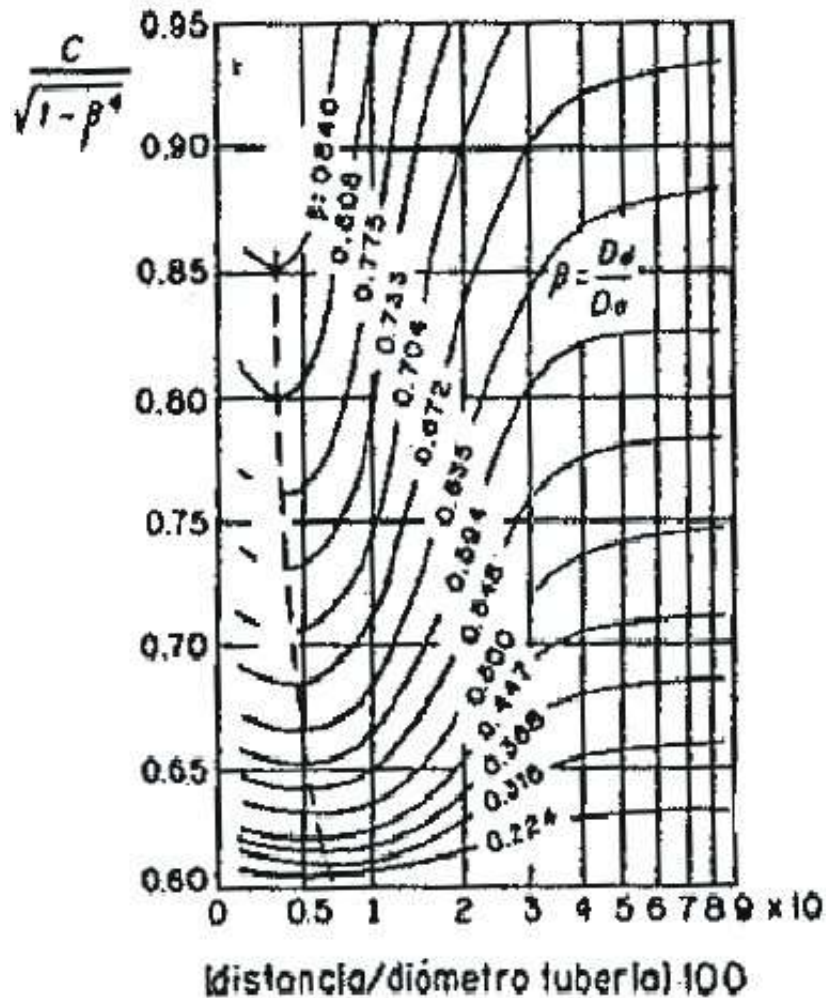
Siendo K la relación de las capacidades caloríficas a presión y volumen constantes.

$$K = \frac{C_p}{C_v} \dots(9)$$

Por lo tanto:

$$v = C_0 Y \sqrt{\frac{2g_c(-\Delta P/\rho)}{1 - (D_0 / D_2)^4}} \dots(10)$$

Las ecuaciones anteriores se aplican cuando las tomas de presión están situadas en las bridas, 1 diámetro de la tubería antes de la placa y 0.5 diámetro después, si la toma posterior está situada después de la vena contracta se utiliza un factor K que es función de la relación β para Reynolds mayores de 20 000.



Dónde:

$$\beta = \frac{D_0}{D_2} \dots(11)$$

La gran ventaja de la placa de orificio en comparación con los otros elementos primarios de medición, es que debido a la pequeña cantidad de material y al tiempo relativamente corto de maquinado que se requiere en su manufactura, su costo llega a ser comparativamente bajo, aparte de que es fácilmente reproducible, fácil de instalar y desmontar y de que se consigue con ella un alto grado de exactitud. Además que no retiene muchas partículas suspendidas en el fluido dentro del orificio.

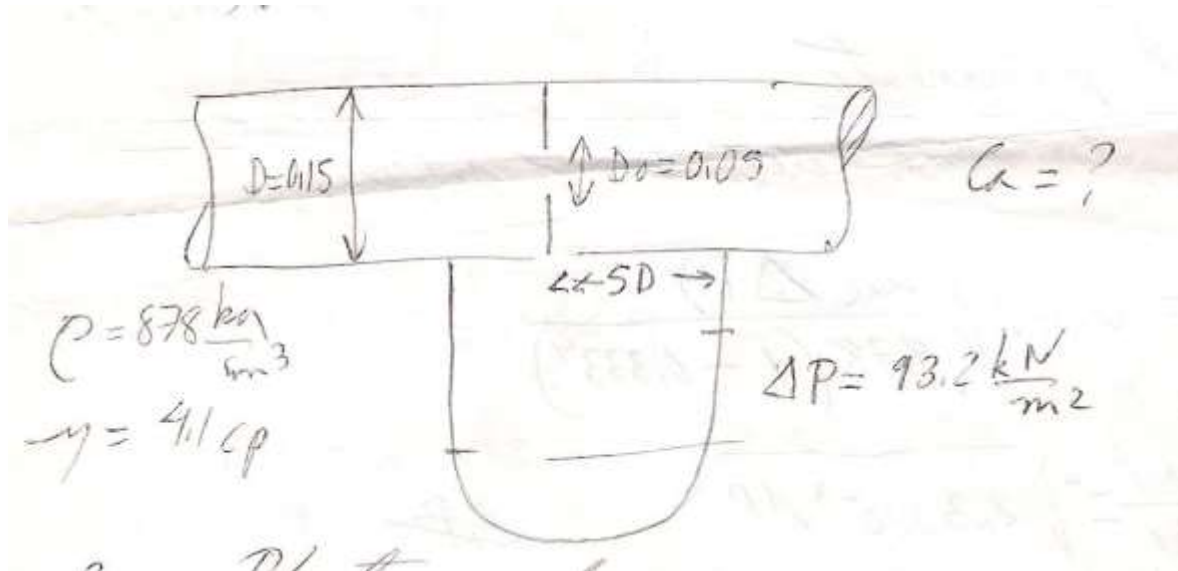
El uso de la placa de orificio es inadecuado en la medición de fluidos con sólidos en suspensión pues estas partículas se pueden acumular en la entrada de la placa, el comportamiento en su uso con fluidos viscosos es errático pues la placa se calcula para una temperatura y una viscosidad dada y produce las mayores pérdidas de presión en comparación con los otros elementos primarios.

Las mayores desventajas de este medidor son su capacidad limitada y la pérdida de carga ocasionada tanto por los residuos del fluido como por las pérdidas de energía que se producen cuando se forman vórtices a la salida del orificio.

Ejemplo 2

SE instala un orificio de bordes afilados con un diámetro de 0.05 m en una tubería de 0.15 m de diámetro interno. Por la tubería fluye petróleo con una densidad de 878 kg / m³ y una viscosidad de 4.1 cps. La diferencia de presión medida cuando la toma posterior está situada a 5 diámetros es de 93.2 kN/m². Calcule el gasto en m³/s.

2.- Traducción.



2.- Planteamiento.

2.1.- Ecuación de diseño.

$$u_o = K \sqrt{\frac{2\Delta P}{\rho}}$$

$$K = \frac{C_o}{\sqrt{1-\beta^4}} ; K = f(Re, \beta, \text{posición})$$

$$\beta = \frac{D_o}{D}$$

3.- Cálculos

Suponiendo un $Re > 20\,000$

$$\beta = \frac{0.05}{0.15} = 0.333 \text{ Por lo tanto } K = 0.66$$

$$u_o = 0.66 \sqrt{\frac{2(93200)}{878}} = 9.61 \text{ m/s}$$

$$Re = \frac{0.05(9.61)(878)}{4.1 \times 10^{-3}} = 102897 \text{ flujo turbulento}$$

3.2.- Caudal

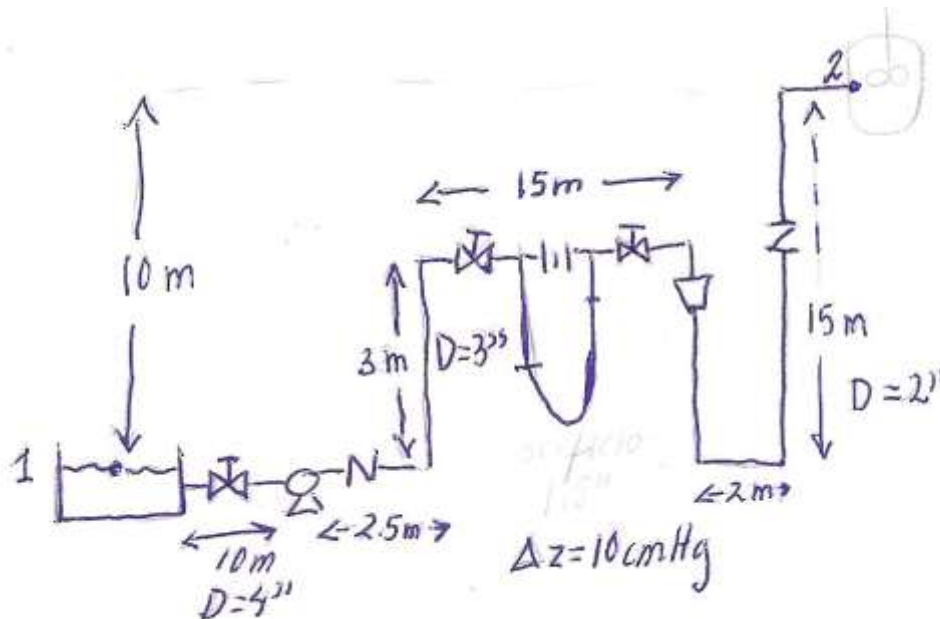
$$Ca = 9.61 \frac{m}{s} \times (0.05)^2 \times 0.785 = 0.01885 \frac{m^3}{s} = 18.85 \frac{L}{s}$$

4.- Resultado

Por la línea pasan 18.85 litros cada segundo.

Ejemplo 3

¿Cuál es la potencia necesaria para la bomba instalada en el siguiente sistema, si la eficiencia es del 70 %? Por la línea fluye ácido sulfúrico al 100% y a la temperatura de 20 ° C. Las tuberías son de plomo. La toma posterior en el orificio de 1.5 pulgadas, está situada en la vena contracta. La presión atmosférica es de 0.8 atm y la presión en el reactor es de 2 atmosferas absolutas.



2.- Planteamiento.

2.1.- Medidor de orificio.

$$Ca = Co \frac{\pi D_0^2}{4} \sqrt{\frac{2g_c (-\Delta P / \rho)}{1 - (D_0 / D_2)^4}}$$

2.2.- Bernoulli.

$$\frac{\Delta z g}{gc} + \frac{\Delta P}{\rho} + \frac{\Delta u^2}{2gc} = -\frac{\Sigma F}{M} - \frac{\tau}{M}$$

3.- Cálculos

3.1.- Datos

Viscosidad del ácido 30 cps, densidad del ácido 1831 kg /m³.

Diámetro interno de las tuberías:

D₄=0.10226; D₃=0.07793; D₂=0.0525

Rugosidad relativa Para 4 pulgadas 0.00045, para 3 pulgadas 0.0006, para dos pulgadas 0.0009.

3.2.- Velocidad en el orificio.

$$\Delta P = 0.1m(13600 - 1831) = 1176.9 \frac{\overrightarrow{kg}}{m^2}$$

Do = 1.5, Dt= 3 por lo tanto β=0.5 y β⁴ = 0.0625 ; Co = 0.61 si Re > 20 000

$$u_o = 0.61 \sqrt{\frac{2 \times 9.81 \times \frac{1176.9}{1831}}{1 - 0.0625}} = 2.237m/s$$

$$Re = \frac{2.237 \times 0.0381 \times 1831}{30 \times 10^{-3}} = 5201.8$$

Entonces Co = 0.66 y u_o = 2.42.

3.3.- Velocidades y Reynolds en las líneas.

$$u_4 = 2.42 \left(\frac{0.0381}{0.10226} \right)^2 = 0.335 \frac{m}{s}$$

$$u_2 = 2.42 \left(\frac{0.0381}{0.0525} \right)^2 = 1.2745m/s$$

$$u_3 = 2.42 \left(\frac{0.0381}{0.0779} \right)^2 = 0.581 \frac{m}{s}$$

$$Re_4 = \frac{0.0335 \times 0.10226 \times 1831}{30 \times 10^{-3}} = 2090$$

$$Re_3=2762; Re_2= 4083$$

3.4.- Factores de fricción.

$$f_{D4} = 0.0306 ; f_{D3}=0.0445; f_{D2} = 0.0402$$

3.5.- Longitudes equivalentes

Línea de 4 pulgadas L tubo = 10 m; Le = 0.7+3.2; LT = 13.9 m

Línea de tres pulgadas L tubo = 20.5 m, Le = 3 codos (6.3 m)+ 2 válvulas (1)+1 Válvula retención (2.2) m, Longitud total = 30 m

Línea de 2 pulgadas. Longitud de tubo 20 m, Le = 3codos (4.2)+1 válvula (4.2)+1 salida (1.5) +1 contracción (0.326m)

Longitud total = 30.226 m

3.6.- Pérdidas por fricción

$$f_{D4} = 0.0306 ; f_{D3}=0.0445; f_{D2} = 0.0402$$

$$\frac{\Sigma F}{M} 4 = 0.0306 \frac{(0.335)^2 13.9}{2 \times 9.81 \times 0.10226} = 0.0238 \frac{\overrightarrow{kgm}}{kg}$$

$$\frac{\Sigma F}{M} 3 = 0.0445 \frac{(0.581)^2 \times 30}{2 \times 9.81 \times 0.0779} = 0.2948 \frac{\overrightarrow{kgm}}{kg}$$

$$\frac{\Sigma F}{M} 2 = 0.0402 \frac{(1.2745)^2 \times 30.226}{2 \times 9.81 \times 0.0525} = 1.916 \frac{\overrightarrow{kgm}}{kg}$$

Pérdidas por medidor de orificio

$$\Delta P = 1176.9(1 - 0.5^2) = 882.67$$

$$\frac{\Sigma F}{M} o = \frac{882.67}{1831} = 0.482 \frac{\overrightarrow{kgm}}{kg}$$

Total de pérdidas por fricción = 2.7166 kgm /kg.

3.7.- Bernoulli.

$$\frac{\Sigma F}{M} o = \frac{882.67}{1831} = 0.482 \frac{\overrightarrow{kgm}}{kg}$$

$$10 \frac{\overrightarrow{kgm}}{kg} + \frac{(2 - 0.78)10333}{1831} = -2.7166 - \frac{\tau}{M}$$

$$\frac{\tau}{M} = -19.6 \frac{\overrightarrow{kgm}}{kg}$$

3.8.- Potencia.

$$Ca = 0.335 \frac{m}{s} \times (0.10226)^2 \times 0.785 = 0.0027499 \frac{m^3}{s}$$

$$M = 0.0027499 \frac{m^3}{s} \times 1831 \frac{kg}{m^3} = 5.035 \frac{kg}{s}$$

$$P = 5.035 \frac{kg}{s} \times 19.6 \frac{\overrightarrow{kgm}}{kg} \times \frac{1}{0.7} = 140.98 \frac{\overrightarrow{kgm}}{s} = 2 \text{ HP}$$

4.- Resultado

Se requiere una bomba de 2 caballos.

BOQUILLA O TOBERA DE FLUJO

Es una contracción gradual de la corriente de flujo seguida de una sección cilíndrica recta y corta. Debido a la contracción pareja y gradual, existe una pérdida muy pequeña. A grandes valores de Reynolds (106) C es superior a 0.99.

La tobera de flujo, es un instrumento de medición que permite medir diferencial de presiones cuando la relación de β , es demasiado alta para la placa orificio, esto es, cuando la velocidad del flujo es mucho mayor y las pérdidas empiezan a hacerse notorias.

Luego, al instalar un medidor de este tipo se logran mediciones mucho más exactas. Además este tipo de medidor es útil para fluidos con muchas partículas en suspensión o sedimentos, su forma hidrodinámica evita que sedimentos transportados por el fluido queden adheridos a la tobera.

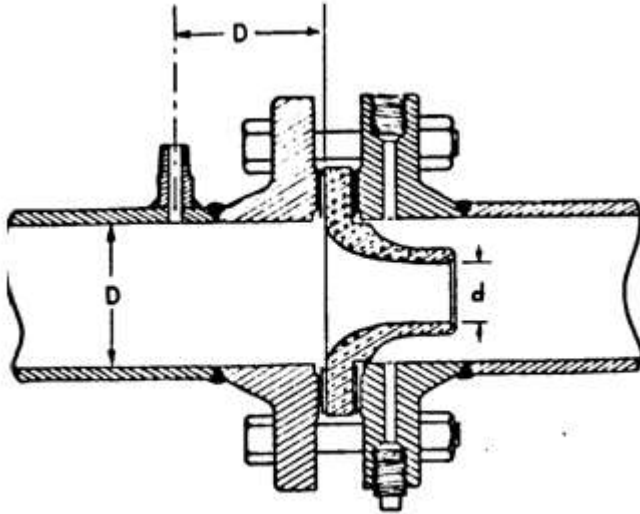


Fig. B1699

Boquilla o tobera de flujo.

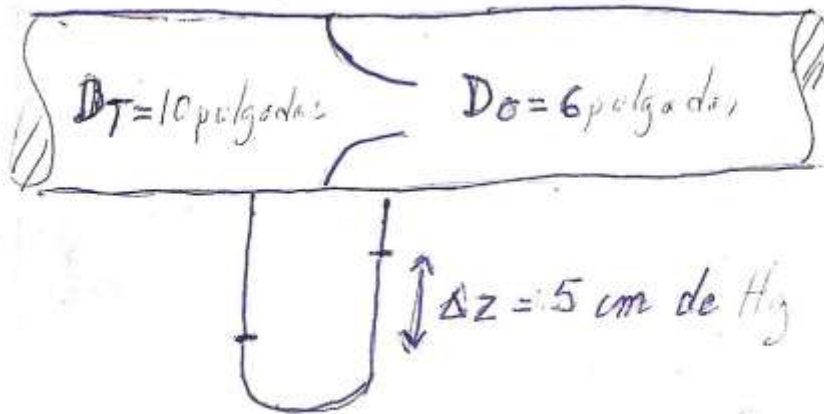
La instalación de este medidor requiere que la tubería donde se vaya a medir caudal, este en línea recta sin importar la orientación que esta tenga.

Recuperación de la presión: La caída de presión es proporcional a la pérdida de energía. La cuidadosa alineación del tubo Venturi y a expansión gradual larga después de la garganta provoca un muy pequeño exceso de turbulencia en la corriente de flujo. Por lo tanto, la pérdida de energía es baja y la recuperación de presión es alta. La falta de una expansión gradual provoca que la boquilla tenga una recuperación de presión más baja, mientras que la correspondiente al orificio es aún más baja. La mejor recuperación de presión se obtiene en el tubo de flujo.

Ejemplo 4

En una tubería de 10 pulgadas se instala una tobera para medir la velocidad de flujo y el caudal del agua. Si el diámetro de la tobera es de 6 pulgadas y si la caída de presión en el manómetro es de 5 cm de Hg, ¿Cuál será la velocidad y el caudal de agua?

1.- Traducción



2.- Planteamiento,

2.1.- Ecuación de la tobera.

$$u = C \sqrt{\frac{2gc\Delta P}{\rho}}$$

$$C = \frac{C_{T_o}}{\sqrt{1 - \left(\frac{D_o}{D_t}\right)^2}}$$

$$Ca = uA_o$$

3.- Cálculos.

3.1.- Velocidad

$$\frac{D_o}{D_T} = \frac{6}{10} = 0.6$$

$$\Delta P = 0.5813600 - 1000) = 630 \frac{\overrightarrow{kg}}{m^2}$$

Si $Re > 10^5$ entonces $C=1.015$ y por lo tanto:

$$u = 1.015 \sqrt{\frac{2 \times 9.81 \times 630}{1000}} = 3.568 \text{ m/s}$$

La velocidad en la línea será:

$$u = 3.568 \times \left(\frac{6}{10}\right)^2 = 1.2844 \left(\frac{m}{s}\right)$$

Por lo tanto el Reynolds en la línea es:

$$Re = \frac{10 \times 0.0254 \times 1.2844 \times 1000}{1 \times 10^{-3}} = 3.26 \times 10^5$$

Por lo tanto la velocidad es la correcta.

3.2.- Caudal

$$Ca = 1.2844 \times (0.0254 \times 10)^2 \times 0.785 = 0.065 \frac{m^3}{s}$$

4.- Resultado.

El caudal es de 65 litros por segundo.

2. MEDIDORES DE AREA VARIABLE

2.1. ROTÁMETRO

El rotámetro es un medidor de área variable que consta de un tubo transparente que se amplía y un medidor de "flotador" (más pesado que el líquido) el cual se desplaza hacia arriba por el flujo ascendente de un fluido en la tubería. El tubo se encuentra graduado para leer directamente el caudal. La ranura en el flotador hace que rote y, por consiguiente, que mantenga su posición central en el tubo. Entre mayor sea el caudal, mayor es la altura que asume el flotador.

El fluido entra por la parte inferior del tubo y ejerce una fuerza ascendente sobre la base del flotador; al subir el flotador permite que pase una determinada cantidad de flujo por el área anular, área formada entre el flotador y la pared del tubo y será tal que la caída de presión en ese estrechamiento baste para equilibrar la fuerza de gravedad y el peso del flotador, en ese momento el flotador permanece estacionario en algún punto del tubo.

La pérdida de presión se mantiene constante sobre el intervalo completo del flujo. Entonces para cada flujo. El flotador alcanza una altura determinada. El tubo cónico lleva grabada una escala lineal en unidades del flujo o indica el porcentaje del flujo máximo. Los rotámetros no necesitan tramos rectos de tubería antes y después del punto donde se instalan.

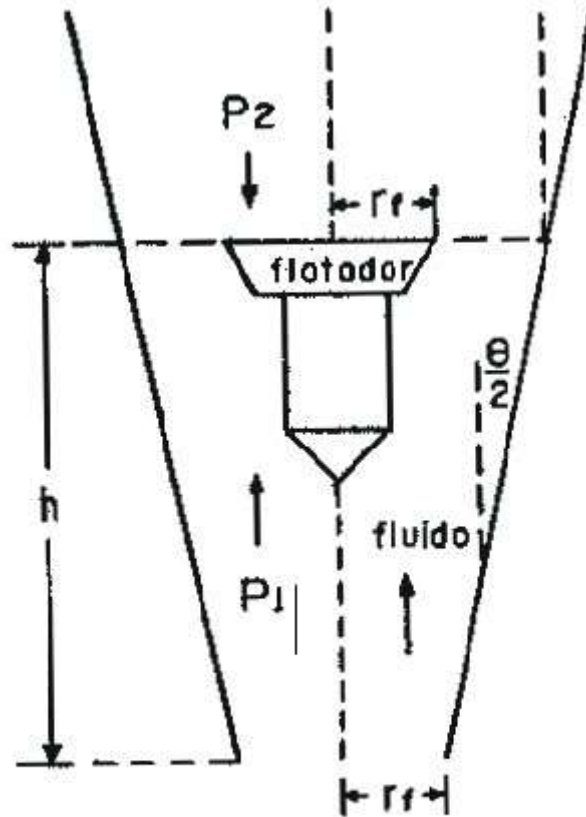


Fig. 6 Rotámetro

La ecuación correspondiente al flujo o caudal (Ca) viene dada por:

$$Ca = K 2\pi r_f h \left(\tan \frac{\theta}{2} \right) \sqrt{2g \left(\frac{V_f (\rho_f - \rho)}{\pi r_f \rho} \right)} \dots(14)$$

Cada magnitud tiene el significado indicado en la figura anterior y K es el coeficiente del rotámetro. Generalmente el rotámetro se calibra con el fluido para el cual se empleará como medidor del caudal. Sin embargo, si se calibra con un fluido A de densidad ρ_A y después se emplea para medir el caudal de otro fluido B de ρ_B , la relación de caudales viene dada por:

$$\frac{Ca_A}{Ca_B} = \sqrt{\frac{(\rho_f - \rho_A) \rho_B}{(\rho_f - \rho_B) \rho_A}} \dots(15)$$

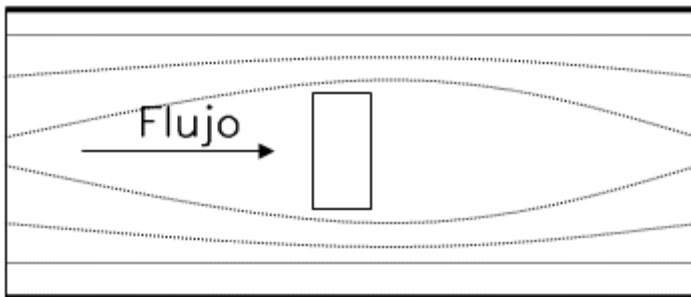
2.2. FLUXOMETRO DE TURBINA

El fluido provoca que el rotor de la turbina gire a una velocidad que depende de la velocidad de flujo. Conforme cada una de las aspas de rotor pasa a través de una bobina magnética, se genera un pulso de voltaje que puede alimentarse de un medidor de frecuencia, un contador electrónico u otro dispositivo similar cuyas lecturas puedan convertirse en velocidad de flujo. Velocidades de flujo desde 0.02 L/min hasta algunos miles de L/min se pueden medir con fluxómetros de turbina de varios tamaños.



2.3. FLUXOMETRO DE VORTICE

Una obstrucción chata colocada en la corriente del flujo provoca la creación de vórtices y se derrama del cuerpo a una frecuencia que es proporcional a la velocidad del flujo. Un sensor en el fluxómetro detecta los vórtices y genera una indicación en la lectura del dispositivo medidor.



Esta figura muestra un bosquejo del fenómeno de derramamiento de vórtice. La forma del cuerpo chato, también llamada elemento de derramamiento de vórtice, puede variar de fabricante a fabricante. Conforme el flujo se aproxima a la cara frontal del elemento de derramamiento, este se divide en dos corrientes. El fluido cerca del cuerpo tiene una velocidad baja en relación con la correspondiente en las líneas de corrientes principales.

La diferencia en velocidad provoca que se generen capas de corte las cuales eventualmente se rompen en vórtices en forma alternada sobre los dos lados del elemento de derramamiento. La frecuencia de los vórtices creados es

directamente proporcional a la velocidad del flujo y, por lo tanto, a la frecuencia del flujo del volumen.

Unos sensores colocados dentro del medidor detectan las variaciones de presión alrededor de los vórtices y generan una señal de voltaje que varía a la misma frecuencia que la de derramamiento del vórtice. La señal de salida es tanto un cadena de pulsos de voltaje como una señal analógica de cd (corriente directa). Los sistemas de instrumentación estándar con frecuencia utilizan una señal analógica que varía desde 4 hasta 20 mA cd (miliamperes de corriente directa). Para la salida de pulso el fabricante proporciona un fluxómetro de factor-K que indica los pulsos por unidad de volumen a través del medidor.

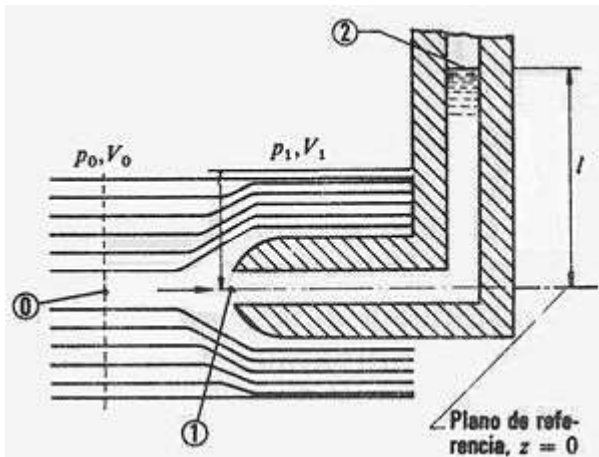
Los medidores de vórtice pueden utilizarse en una amplia variedad de fluidos incluyendo líquidos sucios y limpios, así como gases y vapor.

2.4. FLUXOMETROS DE VELOCIDAD

Algunos dispositivos disponibles comercialmente miden la velocidad de un fluido en un lugar específico más que una velocidad promedio.

2.4.1 TUBO PITOT

Cuando un fluido en movimiento es obligado a pararse debido a que se encuentra un objeto estacionario, se genera una presión mayor que la presión de la corriente del fluido. La magnitud de esta presión incrementada se relaciona con la velocidad del fluido en movimiento. El tubo pitot es un tubo hueco puesto de tal forma que los extremos abiertos apuntan directamente a la corriente del fluido. La presión en la punta provoca que se soporte una columna del fluido. El fluido en o dentro de la punta es estacionario o estancado llamado punto de estancamiento.



Haciendo un balance de energía entre el punto 0 y el punto 1

$$\frac{\Delta u^2}{2} + \Delta Z g + \frac{\Delta P}{\rho} = 0$$

Pero la velocidad en el punto 1 es $u_1=0$ (el fluido está estancado). Entonces:

$$-\frac{u_0^2}{2} + \frac{\Delta P}{\rho} = 0$$

Y entonces:

$$u_0 = \sqrt{\frac{2\Delta P}{\rho}}$$

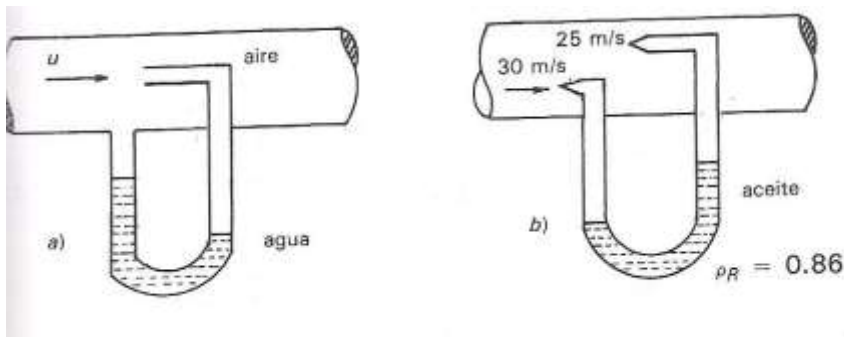
Si hay fricción la ecuación anterior se modifica para dar:

$$u_0 = C_p \sqrt{\frac{2\Delta P}{\rho}}$$

En donde C_p es el coeficiente del tubo Pitot generalmente de 0.98 o 0.99.

Ejemplo 5

A través de una tubería fluye aire con una densidad de 1.045 kg/m^3 . Si la velocidad es de 25 m/s , determine las lecturas en los manómetros a y b de las figuras.



“.- Planteamiento

2.1.- Ecuación del tubo Pitot.

$$u_0 = C_p \sqrt{\frac{2\Delta P}{\rho}}$$

3.- Cálculos.

3.1.- Lectura manométrica en a)

$$25 = 1 \sqrt{\frac{2 \times 9.81 \times \Delta P}{\rho}}$$

$$\frac{\Delta P}{\rho} = 31.85 \frac{\overrightarrow{kgm}}{kg}$$

$$\Delta P = 31.85 \times 1.045 = 33.28 \frac{\text{kg}}{\text{m}^2}$$

$$33.28 = \Delta Z(1000)$$

$$\Delta Z = 0.033\text{m}$$

2.2.- Lectura manométrica en b)

$$30 = 1 \sqrt{\frac{2 \times 9.81 \times \Delta P}{\rho}}$$

$$\frac{\Delta P}{\rho} = 45.55 ; \Delta P = 45.87 - 31.85 = 14$$

$$14 = \Delta Z(860)$$

$$\Delta Z = 0.0163\text{m}$$

4.-Resultados

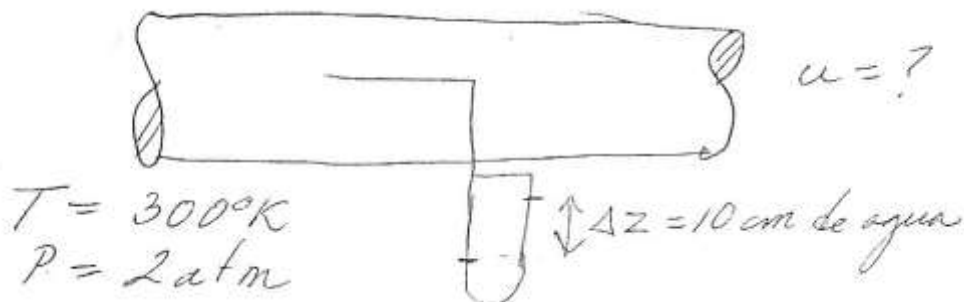
La diferencia de altura en a es de 0.033 m

La diferencia de altura en b es de 0.0163 m

Ejemplo 6

A través de un ducto fluye aire. Dentro del tubo se instala un tubo Pitot para medir la velocidad del aire. El tubo Pitot está conectado aun manómetro diferencial que contiene agua como líquido medidor. Si la diferencia de niveles en el manómetro es de 10 cm y la temperatura y presión absoluta del aire son 300° K y 2 atm, ¿cuál es la velocidad del aire?

1.-Traducción



2.- Planteamiento,

2.1.- Ecuación del Pitot

$$u_0 = C_p \sqrt{\frac{2\Delta P}{\rho}}$$

$$\rho = \frac{P \times PM}{R \times T}$$

3.-Cálculos.

3.1.- Densidad del aire.

$$\rho = \frac{2 \times 29}{0.082 \times 300} = 2.357 \frac{kg}{m^3}$$

3.2.- Velocidad

Suponiendo un $C_p = 1$

$$u = 1 \times \sqrt{\frac{2 \times 9.81 \times 0.1 \times 1000}{2.357}} = 28.8 \frac{m}{s}$$

4.-Resultado.

La velocidad es de 28.8 m/s

FLUXOMETRO ELECTROMAGNÉTICO



Su principio de medida está basado en la Ley de Faraday, la cual expresa que al pasar un fluido conductor a través de un campo magnético, se produce una fuerza electromagnética (F.E.M.), directamente proporcional a la velocidad del mismo, de donde se puede deducir también el caudal.

Está formado por un tubo, revestido interiormente con material aislante. Sobre dos puntos diametralmente opuestos de la superficie interna se colocan dos electrodos metálicos, entre los cuales se genera la señal eléctrica de medida. En la parte

externa se colocan los dispositivos para generar el campo magnético, y todo se recubre de una protección externa, con diversos grados de seguridad.

El flujo completamente sin obstrucciones es una de las ventajas de este medidor. El fluido debe ser ligeramente conductor debido a que el medidor opera bajo el principio de que cuando un conductor en movimiento corta un campo magnético, se induce un voltaje.

Los componentes principales incluyen un tubo con un material no conductor, dos bobinas electromagnéticas y dos electrodos, alejados uno del otro, montados a 180° en la pared del tubo. Los electrodos detectan el voltaje generado en el fluido. Puesto que el voltaje generado es directamente proporcional a la velocidad del fluido, una mayor velocidad de flujo genera un voltaje mayor. Su salida es completamente independiente de la temperatura, viscosidad, gravedad específica o turbulencia. Los tamaños existentes en el mercado van desde 5 mm hasta varios metros de diámetro.

2.6. FLUXOMETRO DE ULTRASONIDO



Consta de unas sondas, que trabajan por pares, como emisor y receptor. La placa piezo-cerámica de una de las sondas es excitada por un impulso de tensión, generándose un impulso ultrasónico que se propaga a través del medio líquido a medir, esta señal es recibida en el lado opuesto de la conducción por la segunda sonda que lo transforma en una señal eléctrica.

El convertidor de medida determina los tiempos de propagación del sonido en sentido y contrasentido del flujo en un medio líquido y calcula su velocidad de circulación a partir de ambos tiempos. Y a partir de la velocidad se determina el caudal que además necesita alimentación eléctrica.

Hay dos tipos de medidores de flujo por ultrasonidos:

- **DOPPLER:** Miden los cambios de frecuencia causados por el flujo del líquido. Se colocan dos sensores cada uno a un lado del flujo a medir y se envía una señal de frecuencia conocida a través del líquido. Sólidos, burbujas y discontinuidades en el líquido harán que el pulso enviado se refleje, pero como el líquido que causa la reflexión se está moviendo la frecuencia del pulso que retorna también cambia y ese cambio de frecuencia será proporcional a la velocidad del líquido.

- **TRÁNSITO:** Tienen transductores colocados a ambos lados del flujo. Su configuración es tal que las ondas de sonido viajan entre los dispositivos con una inclinación de 45 grados respecto a la dirección de flujo del líquido.

La velocidad de la señal que viaja entre los transductores aumenta o disminuye con la dirección de transmisión y con la velocidad del líquido que está siendo medido Tendremos dos señales que viajan por el mismo elemento, una a favor de la corriente y otra en contra de manera que las señales no llegan al mismo tiempo a los dos receptores.

Se puede hallar una relación diferencial del flujo con el tiempo transmitiendo la señal alternativamente en ambas direcciones. La medida del flujo se realiza determinando el tiempo que tardan las señales en viajar por el flujo.

Características

- Temperatura ambiente 0° 55°
- Temperatura de almacenamiento -20° 150°
- Humedad <80%
- Temperatura del líquido 20° 150°
- Máx. presión de conexión 25 bar
- Las medidas no se ven afectadas por la presencia de sustancias químicas, partículas contaminantes.
- Tienen un alto rango dinámico
- Diseño compacto y pequeño tamaño
- Costes de instalación y mantenimiento pequeños
- Las medidas son independientes de la presión y del líquido a medir
- No se producen pérdidas de presión debido al medidor
- No hay riesgos de corrosión en un medio agresivo
- Aunque el precio no es bajo, sale rentable para aplicaciones en las que se necesite gran sensibilidad (flujos corporales) o en sistemas de alta presión.
- Operan en un gran rango de temperaturas (-10° a 70°) (-30° 180°) dependiendo del sensor y se ofrece la posibilidad de comprar sensores con características especiales para aplicaciones concretas.
- Las medidas son no invasivas (especialmente importantes cuando hablamos del cuerpo humano)
- Ofrecen una alta fiabilidad y eficiencia

ANEXOS

COMPARATIVA DE LOS DISTINTOS SENSORES DE FLUJO						
Sensor de flujo	Líquidos recomendados	Pérdida de presión	Exactitud típica en %	Medidas y diámetros	Efecto viscoso	Coste Relativo
Orificio	Líquidos sucios y limpios;	Medio	±2 a ±4 of	10 a 30	Alto	Bajo

	algunos líquidos viscosos		full scale			
Tubo Venturi	Líquidos viscosos, sucios y limpios	Bajo	± 1	5 a 20	Alto	Medio
Tubo Pitot	Líquidos limpios	Muy bajo	± 3 a ± 5	20 a 30	Bajo	Bajo
Turbina	Líquidos limpios y viscosos	Alto	± 0.25	5 a 10	Alto	Alto
Electromagnet.	Líquidos sucios y limpios; líquidos viscosos y conductores	No	± 0.5	5	No	Alto
Ultrasonic. (Doppler)	Líquidos sucios y líquidos viscosos	No	± 5	5 a 30	No	Alto
Ultrasonic. (Time-of-travel)	Líquidos limpios y líquidos viscosos	No	± 1 a ± 5	5 a 30	No	Alto

CONCLUSIONES

- Se debe tener en cuenta que los Medidores de Flujos son dispositivos, el cual pueden ser utilizado en muchas aplicaciones tecnológicas y aplicaciones de la vida diaria, en donde conociendo su funcionamiento y su principio de operación se puede entender de una manera más clara la forma en que este nos puede ayudar para solventar o solucionar problemas o situaciones con las cuales son comunes.
- Reconocer que con la ayuda de un medidor de flujo se pueden diseñar equipos para aplicaciones específicas o hacerle mejoras a equipos ya construidos y que estén siendo utilizados por empresas, en donde se desee mejorar su capacidad de trabajo utilizando menos consumo de energía, menos

espacio físico y en general muchos aspectos que le puedan disminuir pérdidas o gastos excesivos a la empresa en donde estos sean necesarios.

- El Tubo de Venturi es un dispositivo que por medio de cambios de presiones puede crear condiciones adecuadas para la realización de actividades que nos mejoren el trabajo diario, como lo son sus aplicaciones tecnológicas.

Ejercicios propuestos de autoevaluación

1.- ¿Cuál es el gasto másico de metano que pasa por una tubería de 0.1 m de diámetro interno en la que se ha instalado un tubo Venturi de 5 cm de diámetro de garganta? La temperatura y la presión del metano antes del Venturi son de 30° C y 1.386 kg /cm² absolutos. El manómetro diferencial indica una caída de presión de 25 cm de Hg.

R.- El gasto másico será de 0.44 kg /s.

2.- En una tubería de 10 pulgadas se instala una tobera para medir la velocidad del flujo y el caudal del agua. Si el diámetro de la tobera es de 6 pulgadas y si la caída de presión en el manómetro es de 5 cm de Hg, ¿cuál será la velocidad y el caudal del agua?

R.- El caudal será de 65 litros por segundo.

3.-En una planta de hidrogenación se conduce hidrógeno a través de una tubería de dos pulgadas a 30 ° C. Para medir el caudal se instala un medidor de orificio de 2 cm de diámetro. La lectura obtenida en el manómetro diferencial es de 5 cm de Hg. La presión del orificio es de 1.5 atm. La toma posterior de presión está conectada en la vena contracta.

R.-El flujo volumétrico o caudal es de 0.0631 m³/s.

4.- Una tobera se instala en una tubería de 3 pulgadas Cd 40 para medir el caudal de un aceite. La tobera es de 2 pulgadas y la caída de presión en el manómetro diferencial es de 10 cm de Hg. ¿Cuál es el caudal?

Datos del aceite; viscosidad 38 cps, densidad 870 kg /m³.

R.- El caudal es de 0.0107 m³/s.

5.- Un tubo Pitot que tiene un coeficiente de 0.98 se emplea para medir la velocidad del agua en el centro de una tubería. La altura de la presión dinámica es de 5.58 m y la altura de la presión estática en la tubería es de 4.65 m de agua. ¿Cuál es la velocidad?

R.-La velocidad es de 4.186 m /s.