



## CALOR DE COMBUSTION

### Objetivo:

Determinar el calor de combustión de un sólido a partir de la información obtenida al usar la bomba calorimétrica.

### Cuestionario previo:

1. ¿Qué estudia la termoquímica?
2. Definir calor de combustión, combustible y comburente
3. ¿Qué es una reacción exotérmica y una endotérmica?
4. Indicar cuándo es conveniente trabajar con la bomba calorimétrica
5. Si se trabaja con la bomba calorimétrica, ¿cuál es la función termodinámica que nos indica la energía asociada a la reacción que se lleva a cabo y que propiedad se mantiene constante?

### Problema

Determinar el calor de combustión de la sustancia problema.

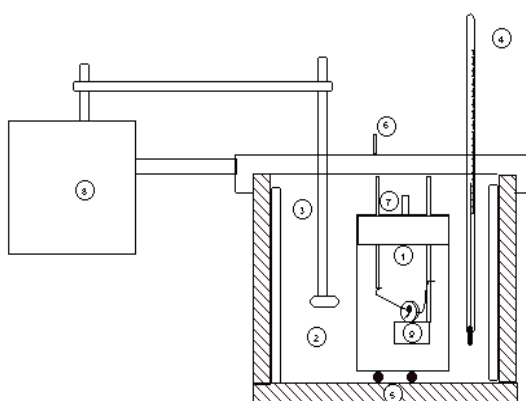
### Equipo y Reactivos

Por Equipo	
Un calorímetro de volumen constante (Bomba Parr) con accesorios Una unidad de ignición Una probeta de 1000 mL Una pipeta volumétrica de 1 mL Un vaso de precipitados de 250 mL Un cronómetro Una broca de 1.5 mm Dos vidrios de reloj Una espátula	Oxígeno 10 cm de alambre de ignición Ni-Cr 1.5 g de ácido benzoico 1.5 g de naftaleno Agua destilada

Por grupo
Un cilindro de oxígeno Una prensa pastilladora Indicador universal de pH

### TÉCNICA

Esquema del calorímetro a volumen constante empleado:



1. Bomba calorimétrica
2. Baño de agua
3. Agitador
4. Termómetro
5. Recipiente adiabático
6. Electrodo
7. Válvula de descarga
8. Motor del agitador
9. Cápsula protectora

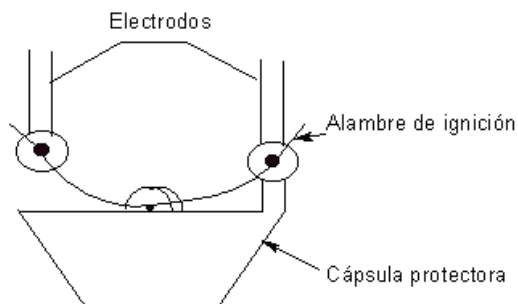
### Manejo del equipo:

El calorímetro consiste en un recipiente adiabático que contiene una cubeta metálica con una cantidad conocida de agua (2000 g), en cuyo interior se introduce la cámara de reacción, que se conoce como bomba calorimétrica, dentro de la cual se pone un peso determinado de la sustancia que se va a quemar (1g), se introduce oxígeno a una presión de 20 a 25 atm, y por medio de unos electrodos y un alambre de ignición (10 cm de longitud) se enciende la mezcla y el calor producido por la reacción eleva la temperatura del agua, la cual se mantiene en agitación a fin de uniformar la temperatura en todos sus puntos. Partiendo de esta elevación de temperatura y conociendo la cantidad de calor requerido para elevar en un grado la temperatura del calorímetro con su contenido, se puede calcular el calor de combustión por mol de sustancia quemada.

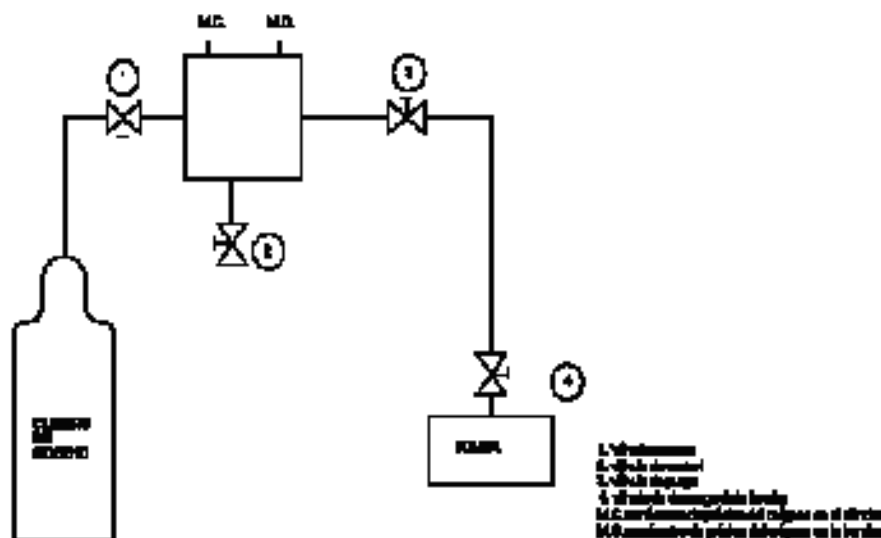
Se procura que la variación de la temperatura sea pequeña utilizando para ello una gran masa de agua, de esta manera, la temperatura final de los productos de reacción queda próxima a la temperatura inicial de los reactivos.

### A. Determinación de la constante del calorímetro:

1. - Pesar 1 g aproximadamente de Acido Benzoico.
- 2.- Con la prensa pastilladora hacer una pastilla usando el sólido pesado anteriormente. (la técnica para hacer la pastilla será indicada por el profesor)
- 3.- Atravesar la pastilla por el centro con una broca de 1.5 mm.
- 4.- Cortar 10 cm. del alambre de ignición.
- 5.- Pesar la pastilla y el alambre por separado.
- 6.- Pasar el alambre por el orificio de la pastilla y amarrar las puntas a los electrodos de la bomba, cuidando que no haya falso contacto.



- 7.- Poner en el fondo de la bomba 1 ml de agua destilada medida con una pipeta volumétrica.
- 8.- Colocar la tapa de la bomba, apretando la tuerca anular con la mano. No usar herramientas.
- 9.- Introducir el oxígeno a la bomba.



- a) Conectar el juego de manómetros al cilindro del oxígeno.
- b) Conectar la terminal moleteada a la bomba (apretar con la mano), con la válvula de descarga (4) y de control cerradas (2)
- c) Abrir la válvula maestra (1) totalmente o lo suficiente hasta que la presión del tanque se lea en el manómetro M.C. (Ej.: 125 kg/cm<sup>2</sup> tanque recién cargado)
- d) Abrir con cuidado la válvula de control (2) hasta alcanzar entre 20 ó 25 atm. No llegar a presiones superiores de 10 atm, pues puede explotar.
- e) Cerrar la válvula de control (2) una vez alcanzada la presión deseada.
- f) Cerrar la válvula maestra (1).
- g) Quitar la conexión moleteadas de la bomba.

### 10 Preparación del baño de agua:

- a) En la cubeta metálica poner 2 litros exactos de agua destilada a 25.5°C aproximadamente (para tener un baño de 25°C).
- b) Introducir la cubeta en el recipiente adiabático cuidando que quede en el lugar correcto.
- c) Poner dentro de la cubeta la bomba, utilizando las pinzas especiales para ello, observar que quede en el lugar adecuado.

- d) Colocar en la bomba los cables que suministran corriente eléctrica a los electrodos. (La intensidad de corriente que pasa por el alambre de ignición es de aproximadamente 4 amp., con un voltaje de 18 V, suficiente para encender la pastilla).
- e) Si se observan burbujas en la tapa de la bomba (intensas), sacarla de la cubeta, secarla y liberar el oxígeno usando la válvula de descarga y repetir la operación de llenado con oxígeno. Alguna que otra burbuja - una cada 5 o 10 segundos - carece de importancia.
- f) Colocar la tapa con el agitador y poner el termómetro de precisión (graduado en 0.01 ó 0.02°C) en el orificio de la tapa, observando que puedan leerse los 25°C. En ese momento colocar el lente de aumento el termómetro para mejorar las lecturas.
- g) Accionar el motor del agitador.
- 11.- Conectar los electrodos de la bomba a la fuente de poder y la fuente al suministro de corriente de 125 Volts.
- 12.- Empezar a leer la temperatura del baño de agua cada 30 segundos durante 5 minutos.
- 13.- Oprimir el botón de encendido de la unidad de ignición. El operador debe permanecer alejado del calorímetro durante 15 segundos después del encendido para su propia seguridad.
- 14.- A partir de este momento tomar la temperatura cada 15 segundos hasta obtener un valor máximo.
- 15.- Seguir leyendo la temperatura del baño durante 10 minutos más en intervalos de 30 segundos.
- 16.- Desconectar el agitador y la fuente de corriente.
- 17.- Retirar con mucho cuidado el termómetro, el lente de aumento y guardarlos.
- 18.- Quitar la tapa del calorímetro.
- 19.- Con las pinzas sacar la bomba de la cubeta, retirando antes los cables de los electrodos.
- 20.- Secar por fuera la bomba.
- 21.- Sacar lentamente los gases de la bomba, usando la válvula de descarga (4).
- 22.- Destapar la bomba manualmente (no usar herramientas).
- 23.- Pesar los restos del alambre de ignición.
- 24.- Si se encuentra que el interior de la bomba está cubierto de hollín, posiblemente la cantidad de oxígeno disponible en el momento de la combustión fue insuficiente para provocar una combustión completa y el ensayo debe ser descartado.
- 25.- Si lo anterior no sucedió, lavar la bomba con agua destilada y guardar toda el agua del lavado, para determinarle el ácido nítrico formado, utilizando una solución de carbonato de sodio 0.0725 N y anaranjado de metilo como indicador.

## **B. Determinación del calor de combustión de la sustancia problema**

La técnica es la misma que la empleada para la calibración con ácido benzoico, con la que se calcula la capacidad térmica del calorímetro o para la sustancia (naftaleno) u otra sustancia sólida a la que se le calcula el calor de combustión, lo único que varía es el tratamiento de los datos.

Opcional si así lo solicita tu profesor: Se puede utilizar un alimento como gomas de grenetina o chocolate en barra, semillas secas, barras energéticas compactas, quesos madurados, botanas o polvos compactables como harinas en polvo.

Solo en el caso del polvo se podrá hacer una pastilla, en los otros casos cortar una porción del alimento de aproximadamente 1g. Efectuar una perforación al centro con ayuda de una broca de 1.5 mm. para introducir el alambre de ignición.

Para conocer el valor teórico de estos alimentos consultar la tabla nutrimental que frecuentemente trae el empaque o consultar las tablas de valor nutritivo de los alimentos publicadas por Instituto Nacional de Nutrición.

### **Medidas de seguridad.**

- + Existe riesgo de choque eléctrico o de corto circuito por las terminales expuestas.
- + Revisar cuidadosamente todas las conexiones antes de conectar la unidad de ignición a la corriente.
- + No presurizar la bomba más allá de 30 atmósferas, pues puede explotar.
- + Los cilindros de gas deben estar sujetos a la pared.
- + Verificar los empaques de las juntas para evitar riesgos al cerrar el instrumento.
- + No debe usarse aceite en la conexión para llenado de oxígeno ya que puede explotar el aparato de ignición.

### **Manejo de residuos.**

Se recomienda el uso de un depósito con el propósito de recolectar el agua usada durante la práctica para poder reutilizarla.

## Registro de datos bibliográficos

Ecuación que representa la reacción de combustión del Ac. Benzoico:

$$\Delta H_m^0 = \Delta U_m^0 + \Delta n_{\text{gases}}RT$$

Masa molar del ácido benzoico ( $C_7H_6O_2$ ) = \_\_\_\_\_  $g\ mol^{-1}$

$\Delta U_{\text{alambre}}$  = \_\_\_\_\_  $cal\ g^{-1}$

$C_{\text{agua}}$  = \_\_\_\_\_  $cal\ g^{-1}\ ^\circ C^{-1}$

$\Delta H^0_{298}$  para la combustión del Ac. Benzoico = \_\_\_\_\_  $kcal\ mol^{-1}$

$\Delta H^0_{298}$  para la combustión del Ac. Benzoico = \_\_\_\_\_  $kcal\ g^{-1}$

Calor de combustión de la sustancia problema reportado : \_\_\_\_\_  $kcal\ g^{-1}$

## Registro de datos experimentales calibración:

Tiempo (min)	Temperatura ( $^\circ C$ )	Tiempo (min)	Temperatura ( $^\circ C$ )
0.5		6.00	
1.0		6.15	
1.5		6.30	
2.0		6.45	
2.5		7.00	
3.0		7.15	
3.5		7.30	
4.0		Etc.	
4.5			
5.0			
5.5	Ignición		
5.45			

m agua	<b>g</b>
m ác.ben.	<b>g</b>
m inicial alambre	<b>g</b>
m final alambre	<b>g</b>

## Combustión muestra:

Tiempo (min)	Temperatura ( $^\circ C$ )	Tiempo (min)	Temperatura ( $^\circ C$ )
0.5		6.00	
1.0		6.15	
1.5		6.30	
2.0		6.45	
2.5		7.00	
3.0		7.15	
3.5		7.30	
4.0		Etc.	
4.5			
5.0			
5.5	Ignición		
5.45			

m agua	<b>g</b>
m muestra.	<b>g</b>
m inicial alambre	<b>g</b>
m final alambre	<b>g</b>

## Manejo de datos y/o cálculos.

A.- Determinar la capacidad térmica de la bomba calorimétrica:

1.- Con los datos obtenidos del experimento trazar una gráfica de temperatura vs tiempo y obtener la variación de temperatura para obtener K.

2.- Establecer un balance energético de acuerdo con la primera ley de la termodinámica, para determinar la constante del calorímetro.

3.- Encontrar el valor de  $\Delta n_{\text{gases}}$  a partir de la reacción de combustión del ácido benzoico.

4.- Obtener el valor de  $\Delta U_{\text{m}}^0_{298}$  para la combustión del ácido benzoico.

5.- Obtener el valor de la constante del calorímetro (K)

B.- Determinar el calor de combustión de la muestra problema:

1.- Con los datos obtenidos del experimento trazar una gráfica de temperatura vs. tiempo y obtener la variación de temperatura para obtener el calor de combustión de la muestra problema.

2.- Establecer un balance energético de acuerdo con la primera ley de la termodinámica, para determinar el calor de combustión de la muestra problema.

3.- Obtener el calor de combustión de la muestra problema

### **Análisis de resultados**

1.- ¿Por qué la variación de temperatura durante el experimento se debe obtener del gráfico temperatura vs. tiempo?

2.- ¿Cómo afectaría al resultado el **no** tomar en cuenta el calor absorbido por el calorímetro?

3.- ¿Cómo se aplica el principio de la conservación de la energía en esta práctica?

### **Respuesta al problema propuesto:**

Calor de combustión de la muestra problema = \_\_\_\_\_

### **Bibliografía**

- Adamson, A.W. Química Física 1er tomo. Editorial Reverté, S.A. 1979
- Barrow, G.M. Química Física 1er tomo. Editorial Reverté, S.A. 1978
- Glasstone, S. Tratado de Química Física. Aguilar, S.A. de ediciones Madrid. 1953
- Gorbachev, S.V. Prácticas de Química Física. Editorial Mir. 1977
- Hougen & Watson & Ragatz. Principios de los Procesos Químicos. Tomo 1. Editorial Reverté, S.A.
- Maron & Lando. Fisicoquímica Fundamental. Editorial Limusa. 1978
- Moore, J.W. Fisicoquímica Básica. Prentice-Hall Hispanoamericana, S.A. 1986.
- Pimentel, G.C. Química. Una Ciencia Experimental. Editorial Reverté, S.A.
- Pons-Muzzo, G. Fisicoquímica. Editorial Universo. 1973
- Shoemaker, D.P. Experimentos de Fisicoquímica. Editorial Uteha. 1974.
- Urquiza, M. Experimentos de Fisicoquímica. Editorial Limusa. 1960

## ACTIVIDADES SUGERIDAS PARA COMPLEMENTAR EL TEMA CALOR DE COMBUSTION.

### Reflexionar y responder

- 1.- ¿Por qué es necesario usar un exceso de oxígeno?
- 2.- ¿Por qué es pequeña la variación de temperatura durante la reacción de combustión?
- 3.- ¿Por qué se forma ácido nítrico durante la combustión?
- 4.- ¿Cuál fue el comburente utilizado?
- 5.- Decir si la reacción de combustión es exotérmica o endotérmica.

### Aplicación de lenguaje termodinámico.

- 1.- Clasificar las paredes de la bomba calorimétrica.
- 2.- Dar el nombre de una propiedad intensiva determinada experimentalmente.
- 3.- Dar el nombre de una propiedad extensiva determinada experimentalmente.

### Cuestionario complementario:

- 1.- ¿Cuál fue el combustible usado para determinar la energía asociada a la reacción de combustión?
- 2.- ¿Cuál fue el combustible usado para determinar la constante del calorímetro?
- 3.- Resolver los siguientes problemas:  
Una muestra de urea cristalizada  $[\text{CO}(\text{NH}_2)_2]$  se quema en una bomba calorimétrica y libera 151.9 kcal. Si los productos de la reacción de combustión son  $\text{CO}_2(\text{g})$ ,  $\text{H}_2\text{O}(\text{l})$  y  $\text{N}_2(\text{g})$  contestar las siguientes preguntas:
  - a.- ¿Qué tipo de calorímetro es la bomba calorimétrica?
  - b.- ¿Por qué se usa este tipo de calorímetro para obtener el calor de combustión?
  - c.- La energía asociada a la reacción de combustión se determina mediante la variación de \_\_\_\_\_.
  - d.- ¿Cuáles son los valores de QP y QV en calorías?
  - e.- Escribir la reacción de combustión de la urea.
  - f.- Si la combustión de la urea libera energía, la reacción es \_\_\_\_\_.El propano,  $\text{C}_3\text{H}_8(\text{g})$ , es un combustible gaseoso común; la combustión de un mol del combustible libera a presión constante 2044 kJ.
  - a) escribir la reacción de combustión
  - b) dar el valor de Qp y de Qv en kcal.
  - c) indicar si la reacción es exotérmica o endotérmica.

### Aplicaciones del tema.

- Los calores de combustión se emplean para calcular calores de formación de compuestos orgánicos. Dar un ejemplo numérico.
- Los calores de combustión permiten estudiar las diferencias de energía de formas alotrópicas de los elementos. Dar un ejemplo numérico.