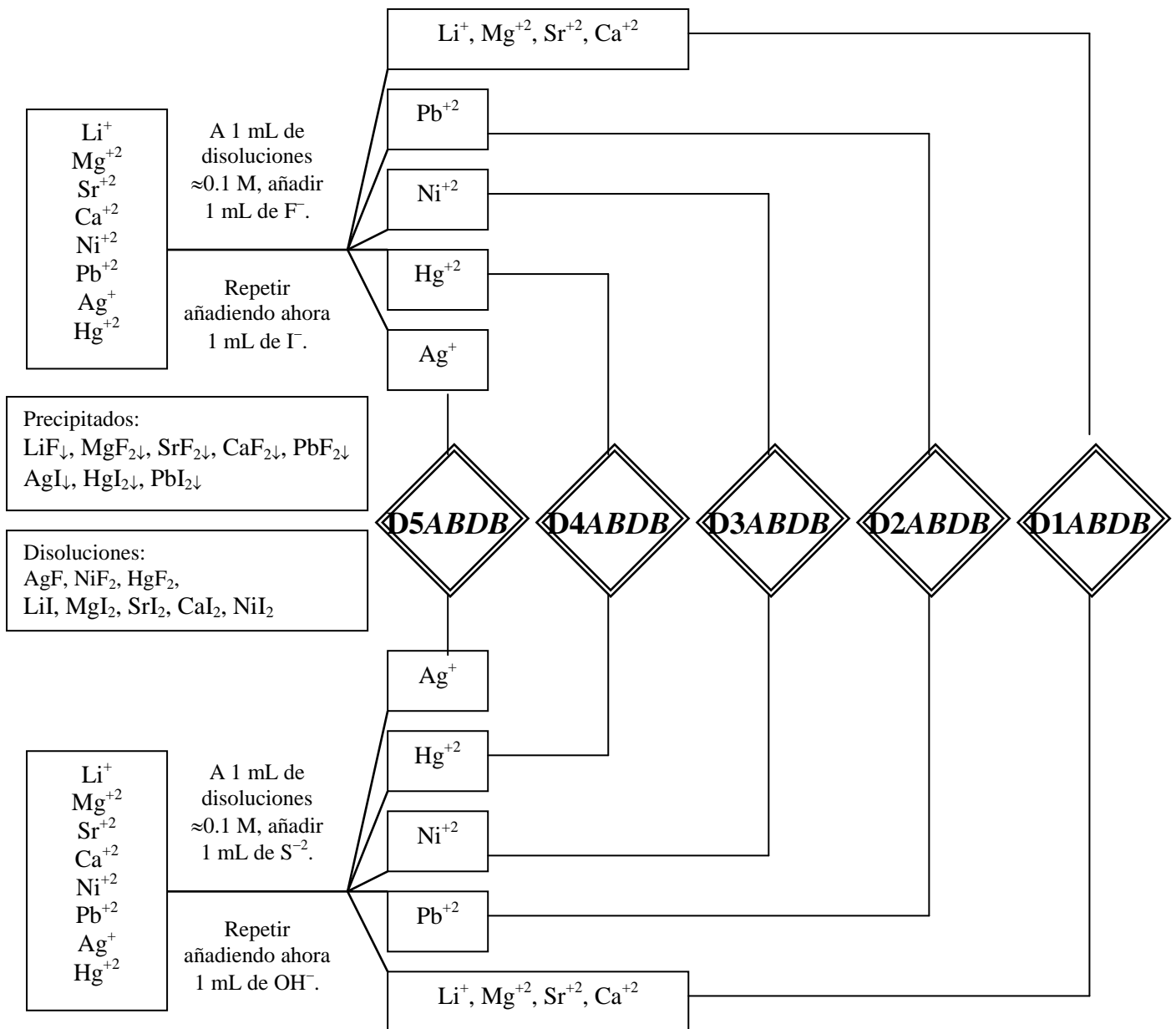


**ÁCIDOS Y BASES DUROS Y BLANDOS
(ABDB)**

Diagrama ecológico para el manejo de residuos



Recomendaciones:

- 1) El residuo **D1ABDB** se neutraliza y se puede desechar a la tarja.
- 2) Los residuos **D2ABDB** y **D4ABDB** se envían a la Unidad de Gestión Ambiental (UGA). Evita contaminarlos
- 3) El residuo **D3ABDB** se neutralizará y recuperará el sólido formado por filtración. Evita contaminarlo.
- 4) El residuo **D5ABDB** se neutralizará y recuperará el sólido formado por filtración. El sólido se someterá a un proceso para utilizarlo nuevamente en el laboratorio. Evita contaminarlo.

*Elaboró Dr. Víctor Manuel Ugalde
Daniela González Ramírez*